

# FICHA TÉCNICA

## B01E



### INFORMACIÓN

Referencia:

**B01E**

Color:



Blanco

Material:

STONACRIL®

Tipo de producto:

Bañera

Descripción:

Bañera exenta

Largo:

152 cm

Ancho:

69 cm

Altura:

55 cm

Profundidad

40 cm

Peso:

110 kg.



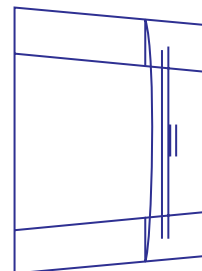
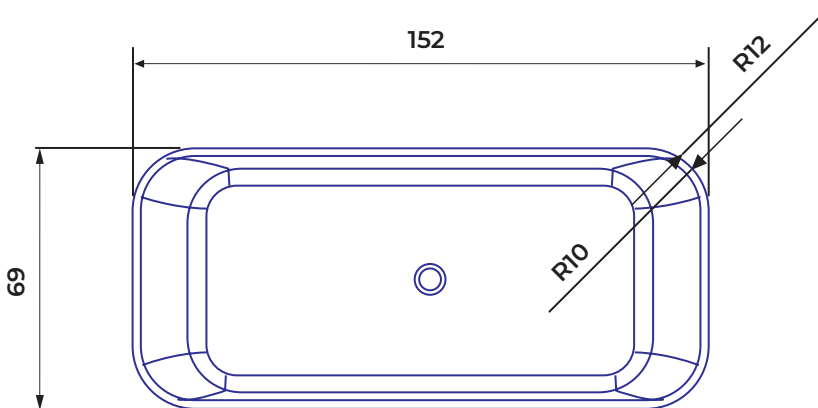
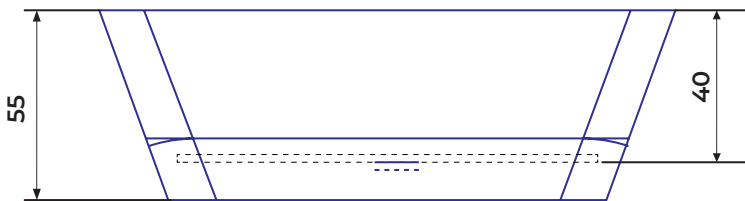
Resistencia al rayado



Resistencia al calor



Superficie higiénica antibacterias



# FICHA TÉCNICA

## PD 01



## INFORMACIÓN

Referencia:

PD01

Color:

● Blanco

Material:

STONACRIL®

Tipo de producto:

Plato de ducha

Descripción:

Plato de ducha

Largo:

min80 cm - max200 cm

Ancho:

80 cm

\*Producto realizado a media, otros tamaños consultar



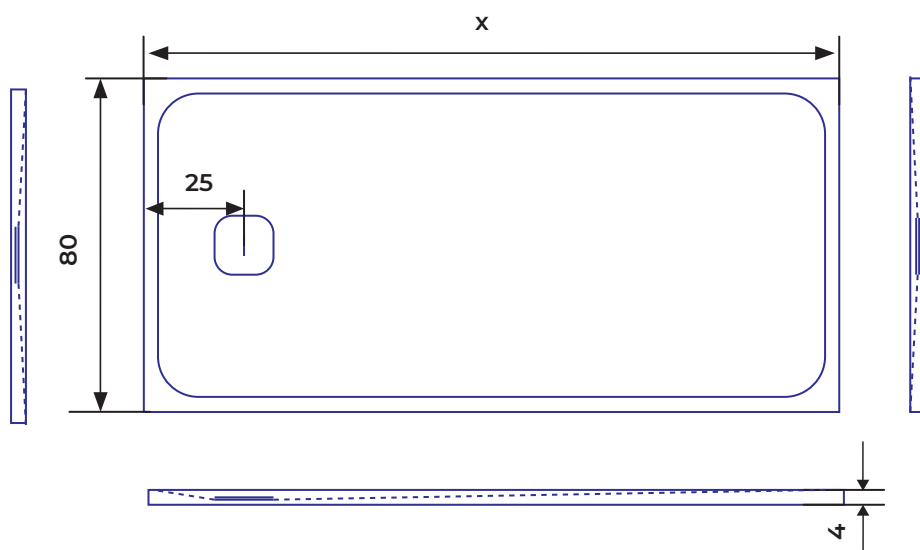
Resistencia  
al rayado



Resistencia  
al calor



Superficie higiénica  
antibacterias



Medidas plano en cm

# FICHA TÉCNICA

## PD 02



### INFORMACIÓN

Referencia:

PD02

Color:

● Blanco

Material:

STONACRIL®

Tipo de producto:

Plato de ducha

Descripción:

Plato de ducha doble

Largo:

250 cm

Ancho:

84 cm

\*Producto realizado a media, otros tamaños consultar



Resistencia  
al rayado



Resistencia  
al calor



Superficie higiénica  
antibacterias

