

# ENCIMERAS



ref. 101



ref. 102



ref. 103



ref. 104



ref. 105



ref. 106



ref. 107



ref. 108



ref. 110



ref. 112



ref. 119

## COMPLEMENTOS



Copete integrado



Copete recto



Toallero frontal



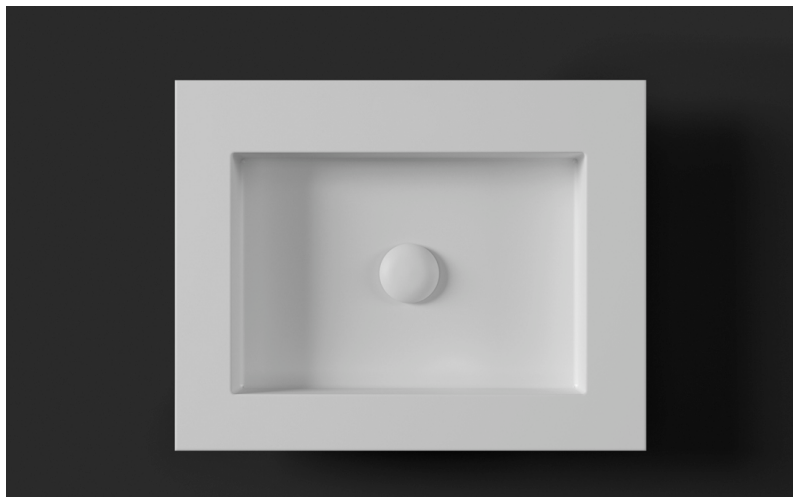
Toallero lateral



Toallero integrado

# FICHA TÉCNICA

## 101



## INFORMACIÓN

Referencia:  
101

Color:  
● Blanco

Material:  
STONACRIL®

Tipo de producto:  
Encimera

Descripción:  
Encimera con lavabo integrado

Largo:  
44 cm

Ancho:  
30 cm

Profundidad:  
7 cm



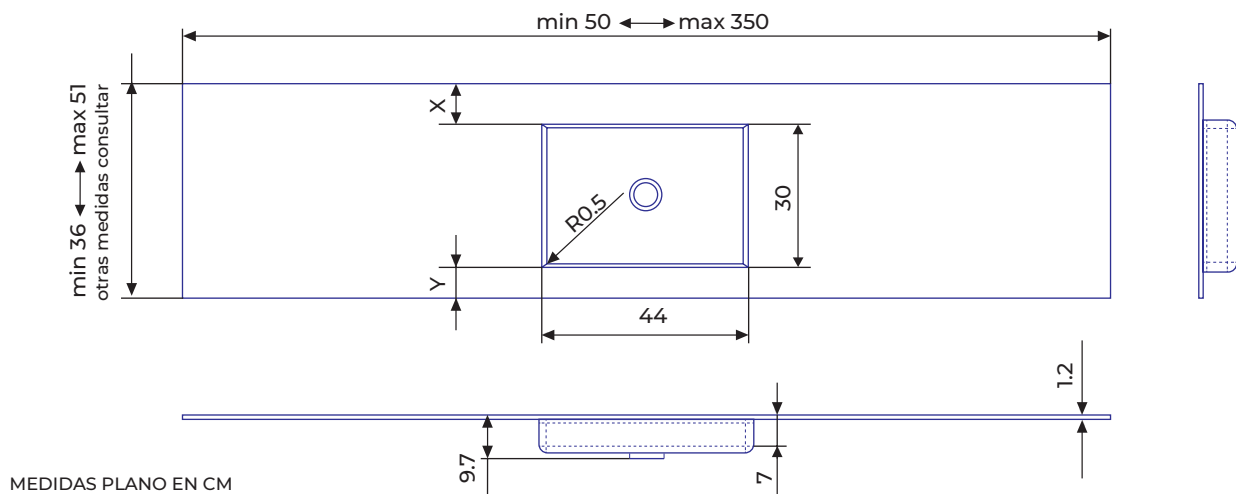
Resistencia  
al rayado



Resistencia  
al calor



Superficie higiénica  
antibacterias

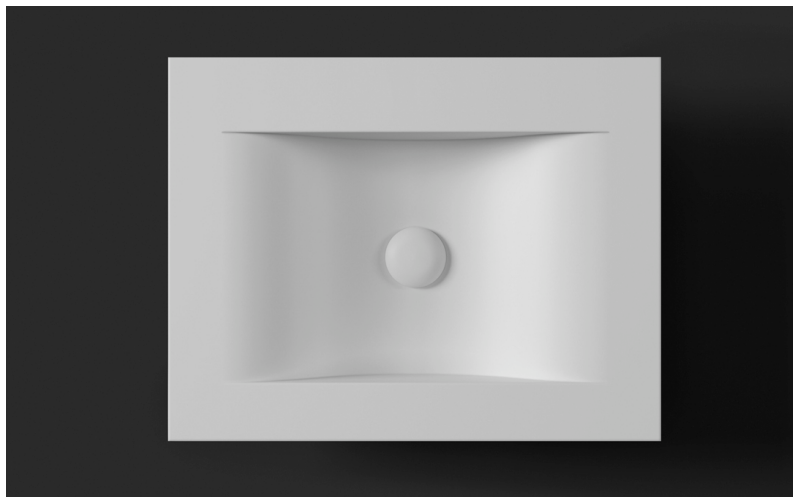


X = distancia mínima con agujero grifo 8 cm. Sin agujero 3 cm

Y = distancia mínima 3 cm

# FICHA TÉCNICA

## 102



## INFORMACIÓN

Referencia:

102

Color:



Blanco

Material:

STONACRIL®

Tipo de producto:

Encimera

Descripción:

Encimera con lavabo integrado

Largo:

47 cm

Ancho:

30 cm

Profundidad:

10 cm



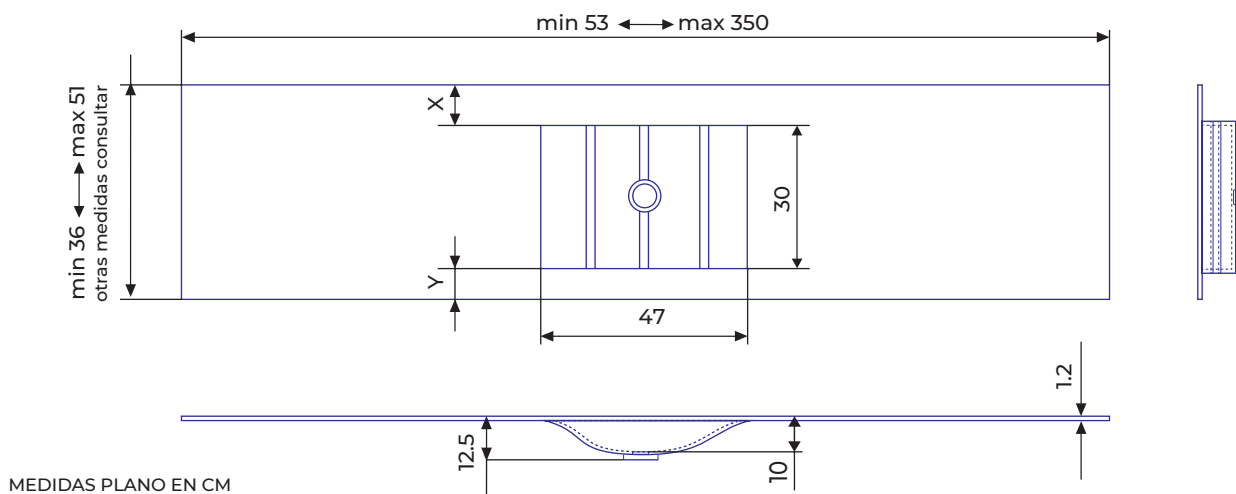
Resistencia  
al rayado



Resistencia  
al calor



Superficie higiénica  
antibacterias

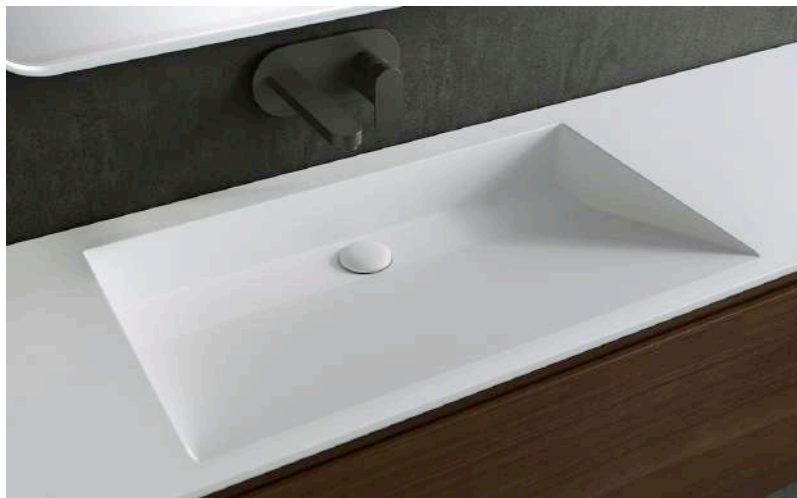


X = distancia mínima con agujero grifo 8 cm. Sin agujero 3 cm

Y = distancia mínima 3 cm

# FICHA TÉCNICA

## 103



### INFORMACIÓN

Referencia:

103

Color:



Blanco

Material:

STONACRIL®

Tipo de producto:

Encimera

Descripción:

Encimera con lavabo integrado

Largo:

73 cm

Ancho:

41 cm

Profundidad:

10 cm



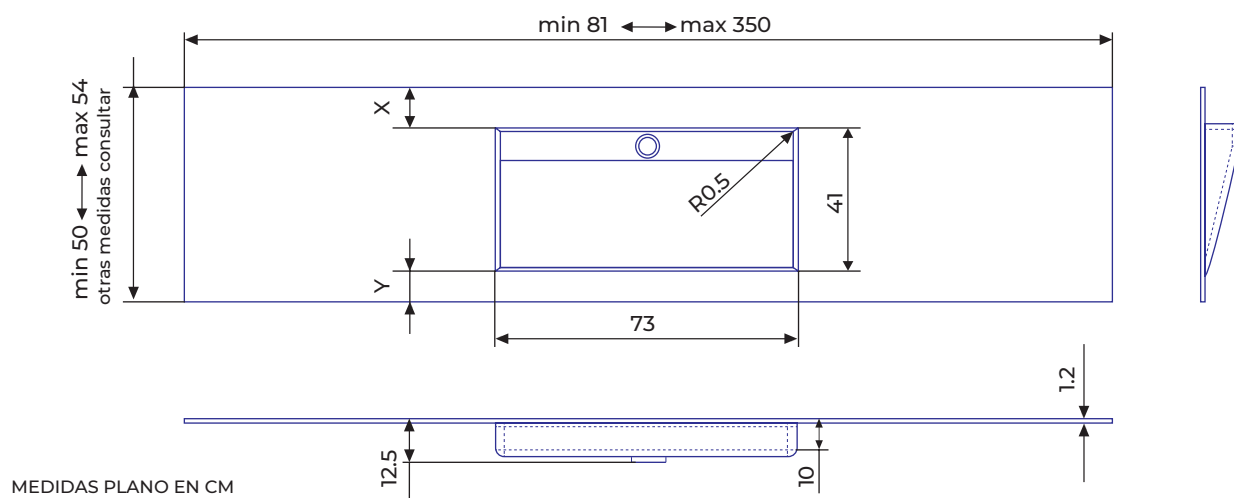
Resistencia al rayado



Resistencia al calor



Superficie higiénica antibacterias

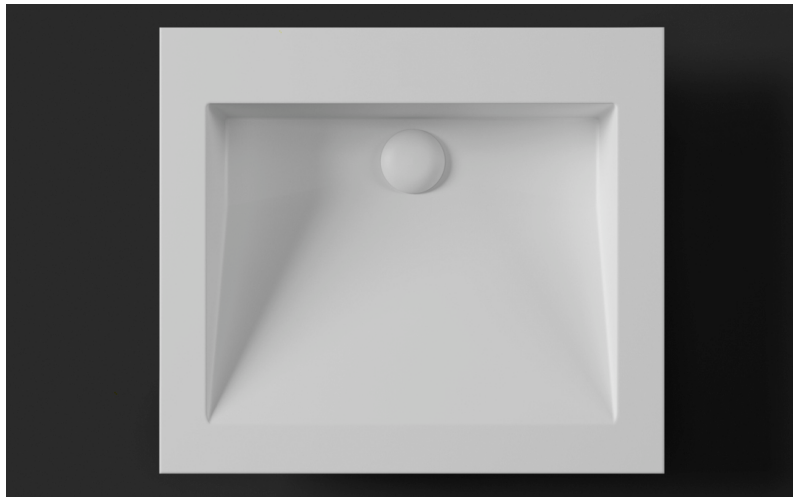


X = distancia mínima con agujero grifo 7 cm. Sin agujero 4 cm

Y = distancia mínima 2 cm

# FICHA TÉCNICA

## 104



## INFORMACIÓN

Referencia:

104

Color:



Blanco

Material:

STONACRIL®

Tipo de producto:

Encimera

Descripción:

Encimera con lavabo integrado

Largo:

46 cm

Ancho:

36 cm

Profundidad:

10 cm



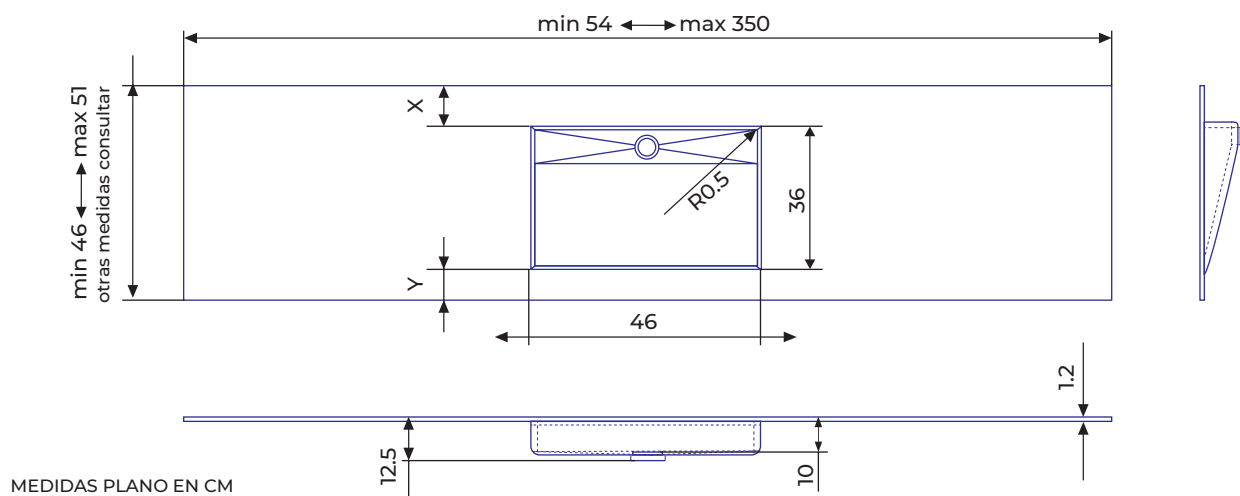
Resistencia  
al rayado



Resistencia  
al calor



Superficie higiénica  
antibacterias



X = distancia mínima con agujero grifo 8 cm. Sin agujero 4 cm

Y = distancia mínima 2 cm

# FICHA TÉCNICA

## 105



## INFORMACIÓN

Referencia:  
105

Color:  
Blanco

Material:  
STONACRIL®

Tipo de producto:  
Encimera

Descripción:  
Encimera con lavabo integrado

Largo:  
44.5 cm

Ancho:  
24 cm

Profundidad:  
10 cm



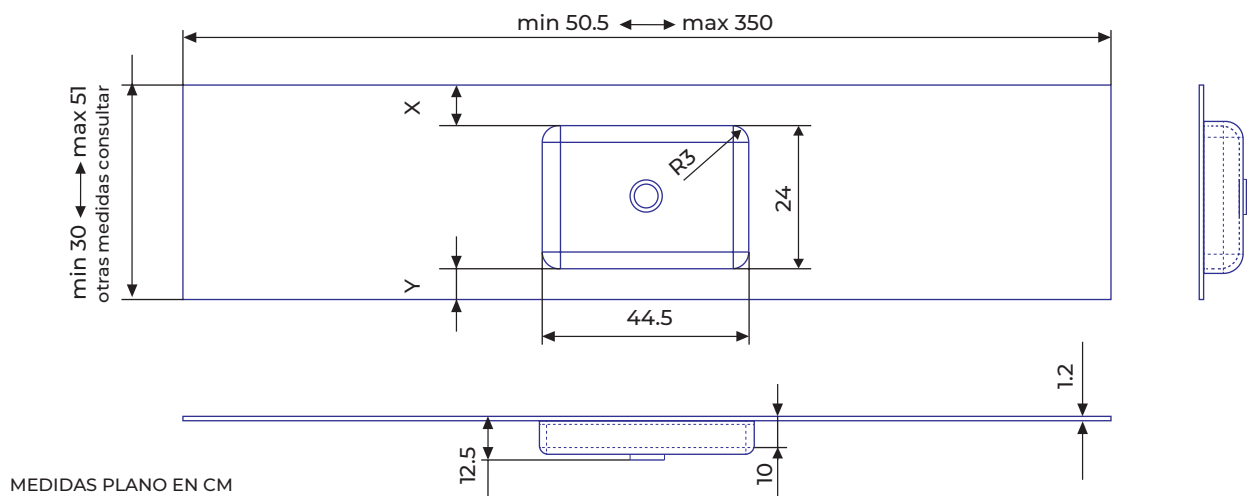
Resistencia  
al rayado



Resistencia  
al calor



Superficie higiénica  
antibacterias



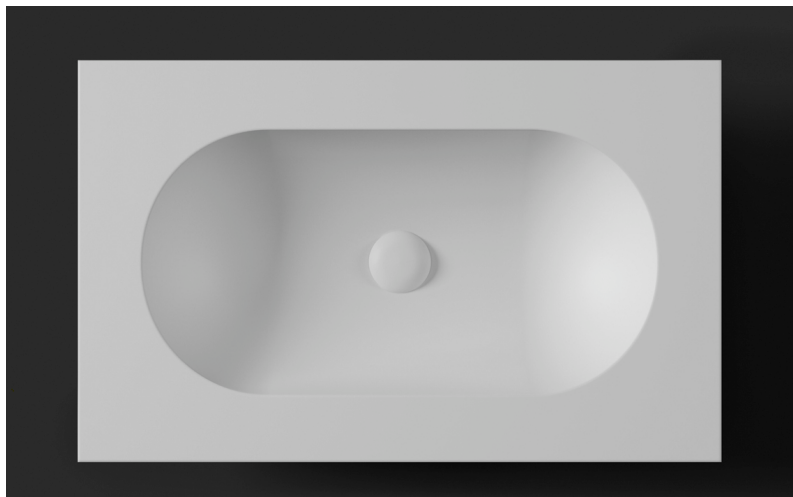
MEDIDAS PLANO EN CM

X = distancia mínima con agujero grifo 8 cm. Sin agujero 3 cm

Y = distancia mínima 3 cm

# FICHA TÉCNICA

## 106



### INFORMACIÓN

Referencia:  
106

Color:  
Blanco

Material:  
STONACRIL®

Tipo de producto:  
Encimera

Descripción:  
Encimera con lavabo integrado

Largo:  
60 cm

Ancho:  
32 cm

Profundidad:  
12 cm



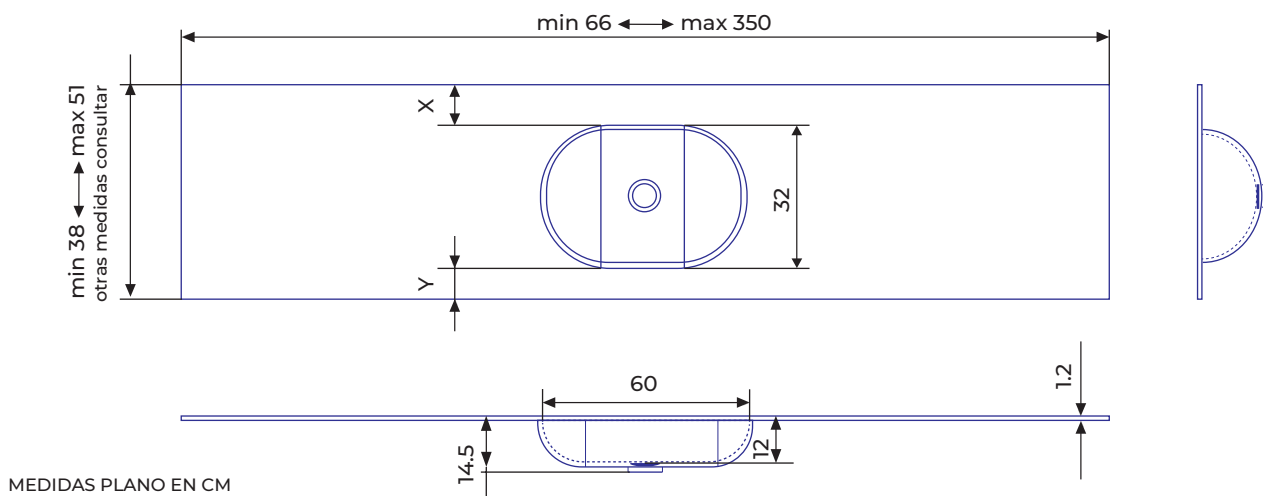
Resistencia  
al rayado



Resistencia  
al calor



Superficie higiénica  
antibacterias



X = distancia mínima con agujero grifo 8 cm. Sin agujero 3 cm

Y = distancia mínima 3 cm

# FICHA TÉCNICA

## 107



## INFORMACIÓN

Referencia:  
107

Color:  
● Blanco

Material:  
STONACRIL®

Tipo de producto:  
Encimera

Descripción:  
Encimera con lavabo integrado

Largo:  
53 cm

Ancho:  
35 cm

Profundidad:  
12 cm



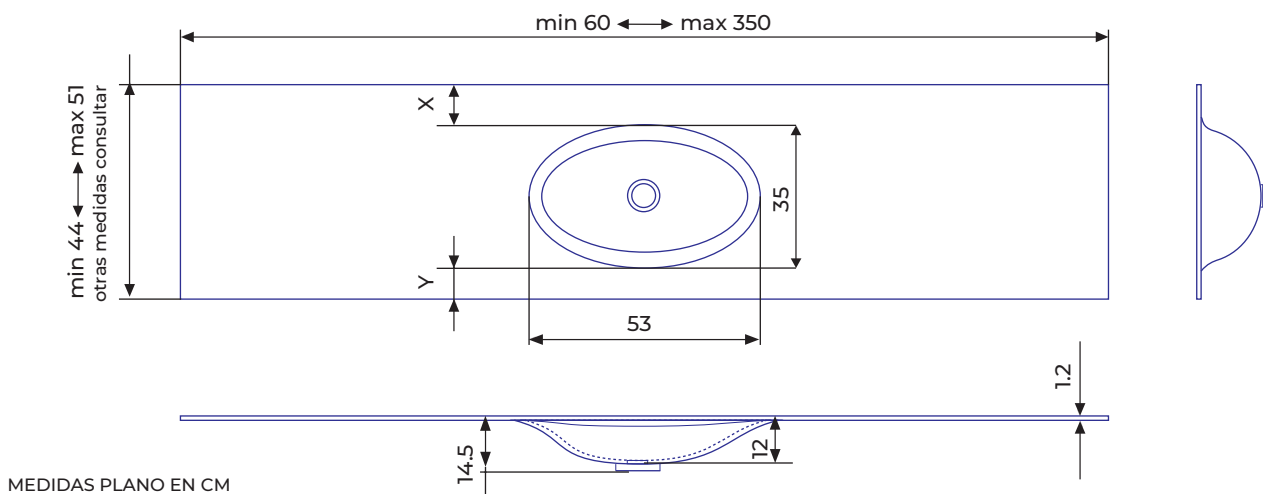
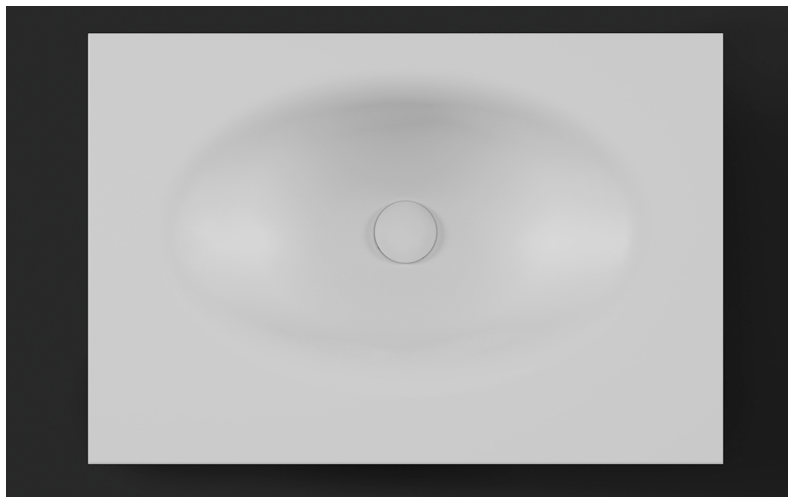
Resistencia  
al rayado



Resistencia  
al calor



Superficie higiénica  
antibacterias



X = distancia mínima con agujero grifo 7 cm. Sin agujero 4 cm

Y = distancia mínima 2 cm

# FICHA TÉCNICA

## 108



### INFORMACIÓN

Referencia:  
108

Color:  
● Blanco

Material:  
STONACRIL®

Tipo de producto:  
Encimera

Descripción:  
Encimera con lavabo integrado

Largo:  
50 cm

Ancho:  
30 cm

Profundidad:  
12 cm



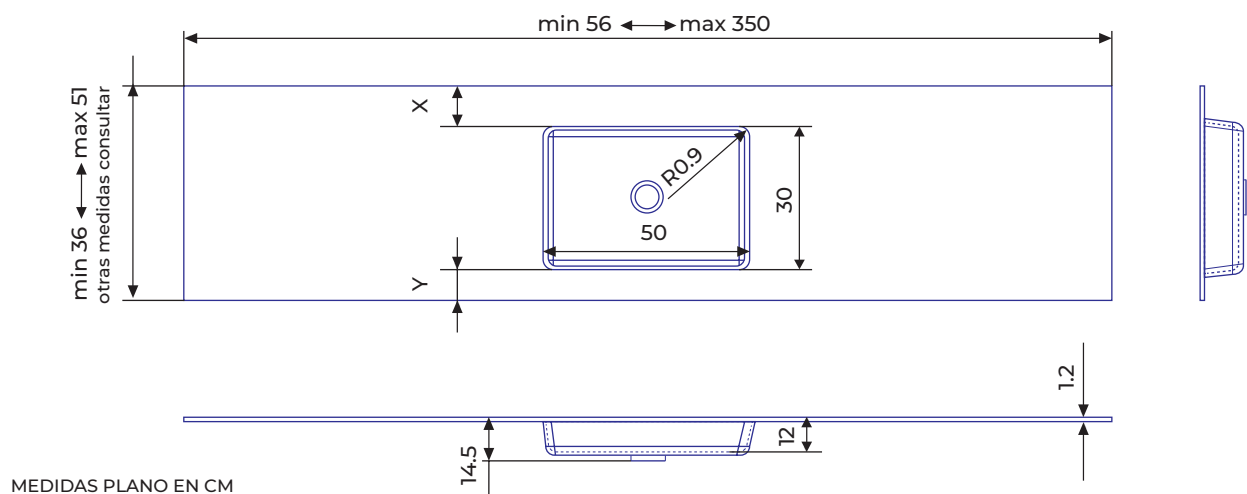
Resistencia  
al rayado



Resistencia  
al calor



Superficie higiénica  
antibacterias



X = distancia mínima con agujero grifo 8 cm. Sin agujero 3 cm

Y = distancia mínima 3 cm

# FICHA TÉCNICA

## 110



### INFORMACIÓN

Referencia:

110

Color:



Blanco

Material:

STONACRIL®

Tipo de producto:

Encimera

Descripción:

Encimera con lavabo integrado

Largo:

80 cm

Ancho:

30 cm

Profundidad:

14 cm



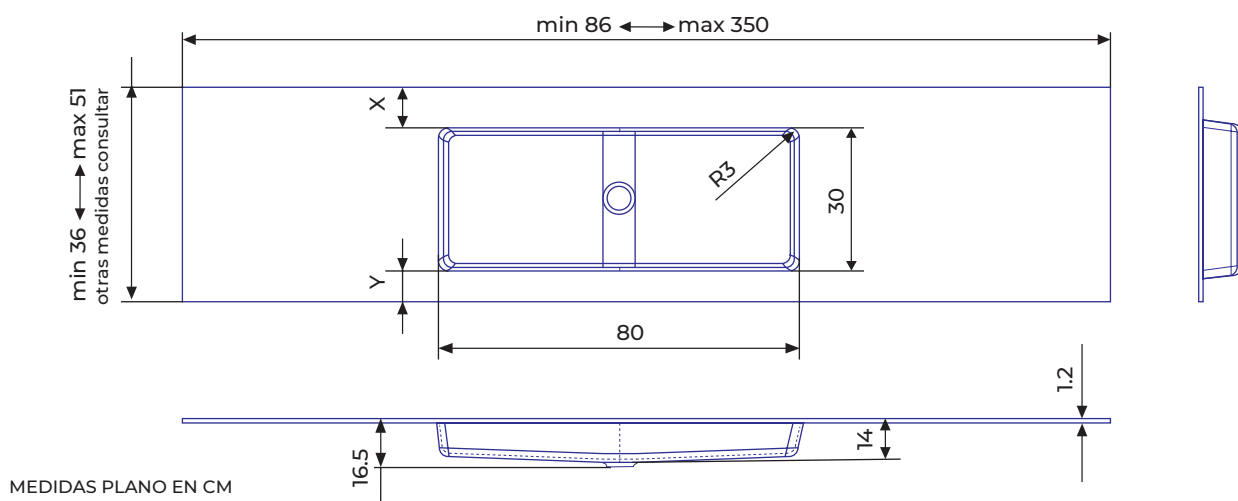
Resistencia al rayado



Resistencia al calor



Superficie higiénica antibacterias

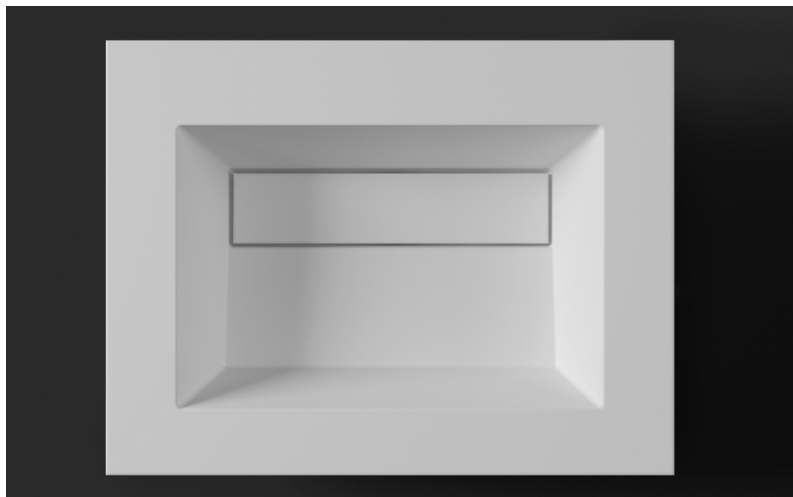


X = distancia mínima con agujero grifo 8 cm. Sin agujero 3 cm

Y = distancia mínima 3 cm

# FICHA TÉCNICA

## 112



## INFORMACIÓN

Referencia:

112

Color:



Blanco

Material:

STONACRIL®

Tipo de producto:

Encimera

Descripción:

Encimera con lavabo integrado

Largo:

45 cm

Ancho:

30 cm

Profundidad:

10 cm



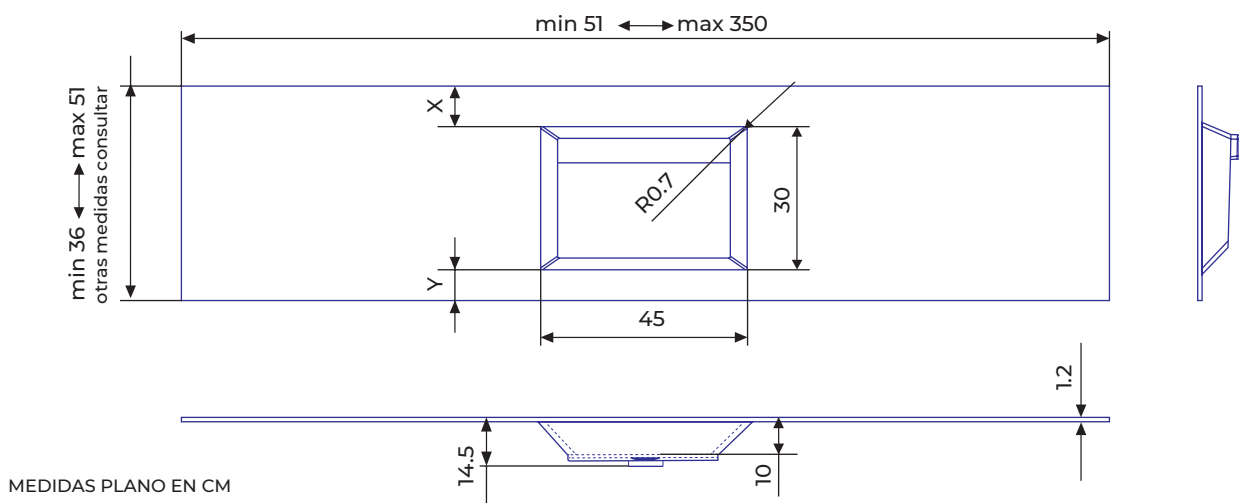
Resistencia  
al rayado



Resistencia  
al calor



Superficie higiénica  
antibacterias



X = distancia mínima con agujero grifo 8 cm. Sin agujero 3 cm

Y = distancia mínima 3 cm

# FICHA TÉCNICA

## 119



## INFORMACIÓN

Referencia:

119

Color:



Blanco

Material:

STONACRIL®

Tipo de producto:

Encimera

Descripción:

Encimera con lavabo integrado

Largo:

100 cm

Ancho:

30 cm

Profundidad:

12 cm



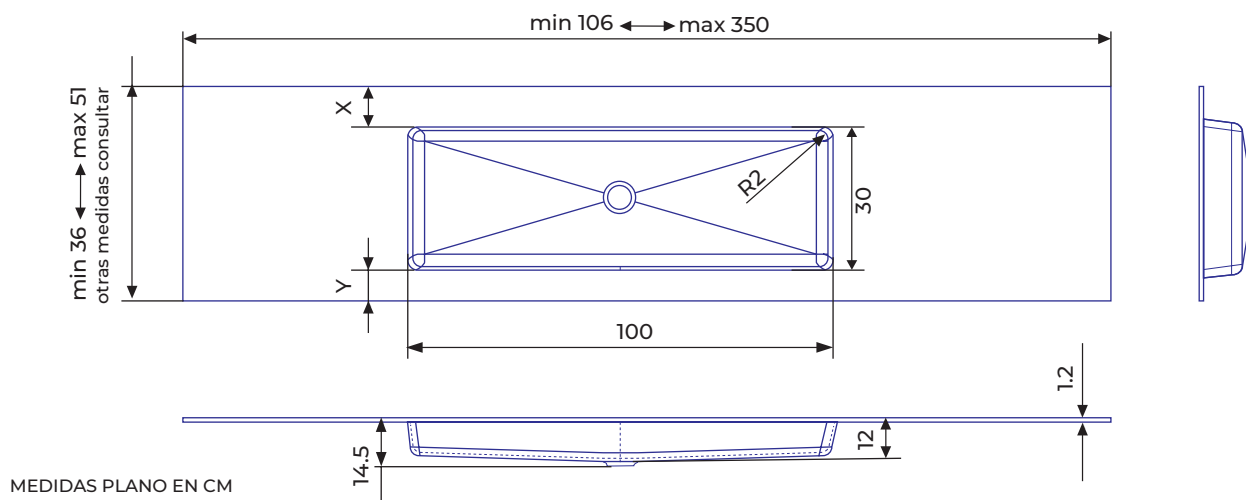
Resistencia al rayado



Resistencia al calor



Superficie higiénica antibacterias



X = distancia mínima con agujero grifo 8 cm. Sin agujero 3 cm

Y = distancia mínima 3 cm